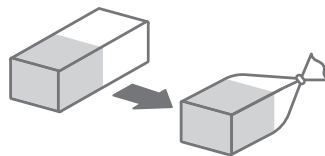
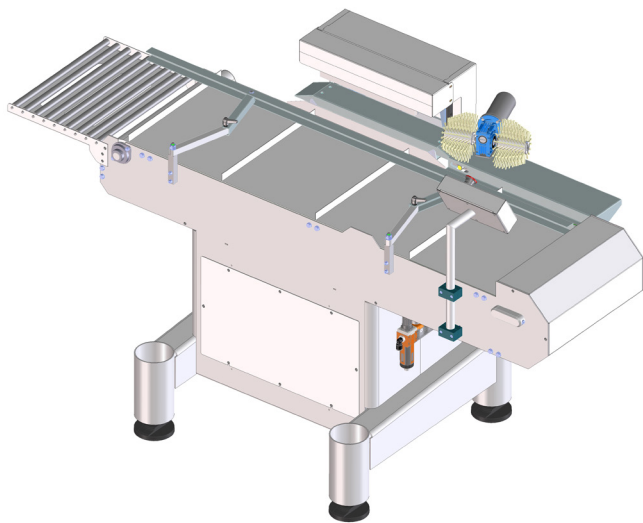


ComiPak

ENGINEERING

A480LAT

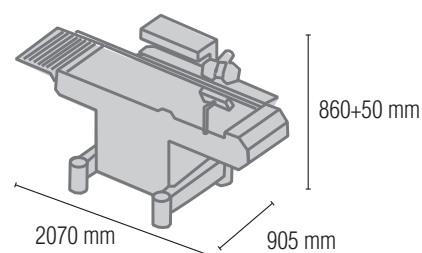




Applicano la chiusura salva-freschezza in plastica "clipband" o il sigillo di garanzia in alluminio a confezioni alimentari già riempite. Alimentazione automatica con caricamento in continuo o manuale con operatore. Start ciclo con fotocellula.

They apply a plastic "clipband" as fresh-saver or aluminium band as "warranty-seal" to already filled food bags. Automatic infeed by continuous load or manual by operator. Start cycle by photocell.



Dati e modelli Models and Technical Data



A480LAT	
Tipologia sigillo Closure Type	Clipband plastica Plastic Clipband 
Lunghezza sigillo mm Closure Length mm	48
Alimentazione Operation	Elettropneumatica Electro-pneumatic
Potenza elettrica Electric Power	230V 50/60Hz 3PH+N+PE 400V 50/60Hz 3PH+N+PE
Consumo elettrico Power Consumption	0,5 kW
Pressione aria Air Pressure	7 BAR
Consumo aria Air Consumption	6,5 Lt/ciclo 6,5 Lt/Cycle
Max La busta* inversam. proporzionale mm LuxLaxH Max Bag* W inversely proportional mm LxWxH	500x300x50 
Max H busta* inversam. proporzionale mm LuxLaxH Max Bag* H inversely proportional mm LxWxH	500x200x150
Min dimensione busta mm LuxLaxH Min Bag Dimension mm LxWxH	180x80x50
Capacità meccanica/minuto Mechanical Capacity/Min	30
Capacità produttiva/minuto Production Capacity/Min	25
Peso netto/lordo Kg Net/Gross Weight Kg	200/238
Dimensioni imballo mm Packing Dimensions mm	1800x1000x1300
Optional	Esclusi Excluded

Aggiornamento scheda: marzo 2018. Updating sheet: March 2018.

* Le dimensioni delle buste sono indicative e variano in base allo spessore, alla tipologia di film e al prodotto.

* Bag dimensions are approximate and depend on thickness, type of film and product.

Optionals

Datario incisione, Datario inchiostro, Datario hotfoil, Datario HP, Rulliera in uscita
Embossing Printer, Ink Printer, Hotfoil Printer, HP Printer, Free Roller Output Conveyor

L'uso ridotto di energie contribuisce al rispetto dell'ambiente.
Low energy consumption contributes to environmental respect.



ComiPak
ENGINEERING

Comi Pak Engineering srl - via Lago di Tovel, 6i Z/I.2 - 36015 Schio (VD) - Italy
T +39 0445 575631 - +39 0445 1925747 - F +39 0445 500390 - info@comipak.com

comipak.com