

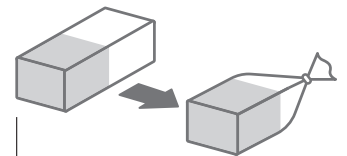
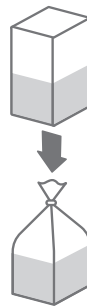
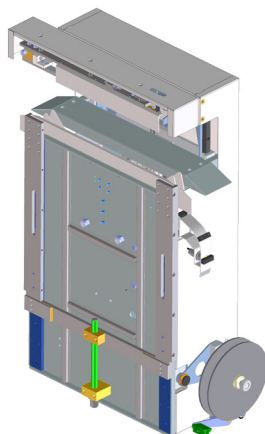
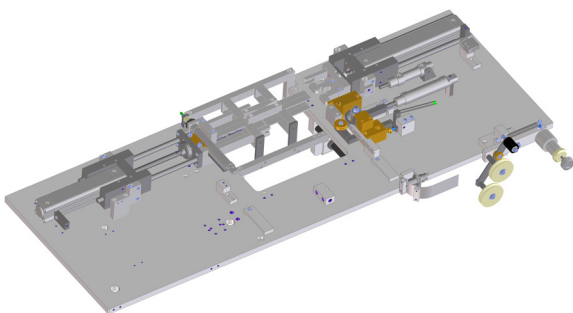
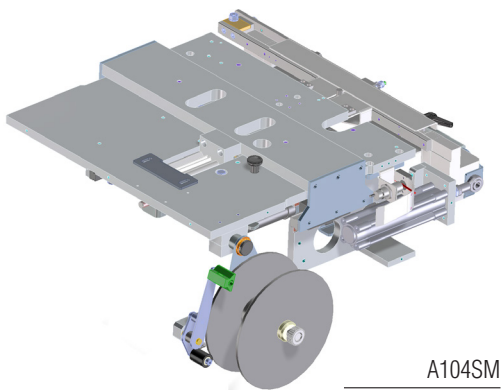
Legatrici.
Quasi macchine
Twist Tie Machines.
Partly Completed

Scheda tecnica
Technical Sheet

ComiPak

ENGINEERING

A104SM
TW250SM
A104LH



Applicano la chiusura salva-freschezza in plastica “twistband” a confezioni alimentari già riempite. Destinate a essere incorporate o assemblate ad altre macchine confezionatrici automatiche. Gestione tramite PLC della confezionatrice.

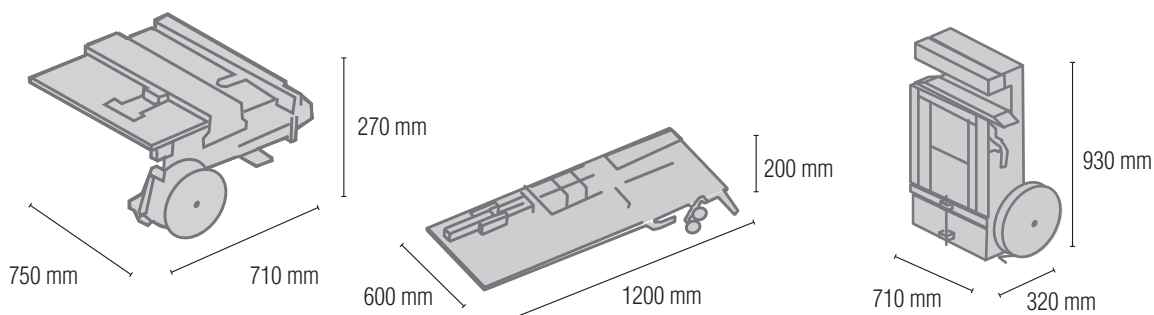
They apply a plastic wire “twistband” as fresh-saver to already filled food bags. Intended to be incorporated into automatic packaging machines. Controlled by PLC of the packaging machine.




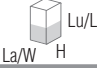
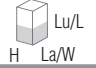



comipak.com

Scheda tecnica Technical Sheet

Dati e modelli Models and Technical Data



	A104SM	TW250SM	A104LH
Tipologia sigillo Closure Type	Twistband plastica Plastic Twistband 	Twistband plastica Plastic Twistband 	Twistband plastica Plastic Twistband 
Lunghezza sigillo mm Closure Length mm	100	100	100
Alimentazione Operation	Pneumatica Pneumatic	Pneumatica Pneumatic	Pneumatica Pneumatic
Pressione aria Air Pressure	7 BAR	7 BAR	7 BAR
Consumo aria Air Consumption	6 Lt/ciclo 6 Lt/Cycle	6 Lt/ciclo 6 Lt/Cycle	6 Lt/ciclo 6 Lt/Cycle
Max La busta* inversam. proporzionale mm LuxLaxH Max Bag* W inversely proportional mm LxWxH	450x300x50 	400x220x150 	∞x300x50 
Max H busta* inversam. proporzionale mm LuxLaxH Max Bag* H inversely proportional mm LxWxH	400x200x150	400x220x150	∞x200x150
Min dimensione busta mm LuxLa Min Bag Dimension mm LxW	∞x80x50	∞x80x50	∞x80x50
Passaggio luce mm Product Light Passage mm	340x150	220x150	/
Capacità meccanica/minuto Mechanical Capacity/Min	40	35	50
Capacità produttiva/minuto Production Capacity/Min	30-35	25-30	40
Peso netto/lordo Kg Net/Gross Weight Kg	58/65	55/65	40/50
Dimensioni imballo mm Packing Dimensions mm	800x650x550	1200x800x300	1200x800x550

Aggiornamento scheda: marzo 2018. Updating sheet: March 2018.

* Le dimensioni delle buste sono indicative e variano in base allo spessore, alla tipologia di film e al prodotto.

* Bag dimensions are approximate and depend on thickness, type of film and product.

L'uso ridotto di energie contribuisce al rispetto dell'ambiente.
Low energy consumption contributes to environmental respect.



ComiPak
ENGINEERING

comipak.com

Comi Pak Engineering srl - via Lago di Tovel, 6i Z/I.2 - 36015 Schio (VD) - Italy
T +39 0445 575631 - +39 0445 1925747 - F +39 0445 500390 - info@comipak.com